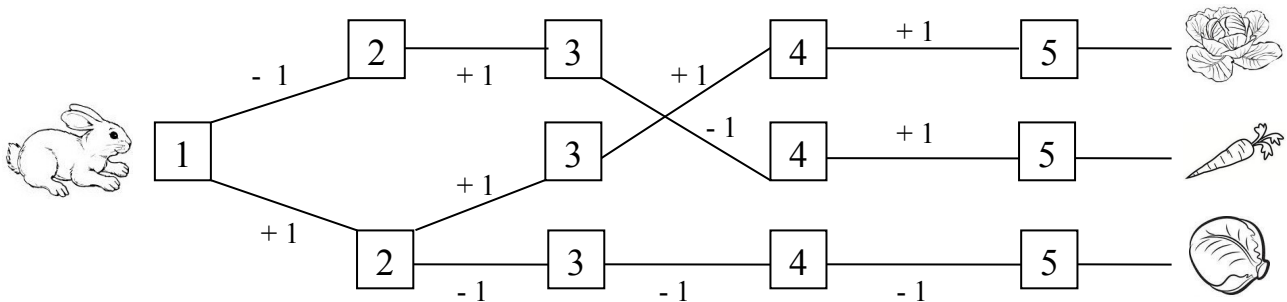


Што ќе јаде зајачето ако знае правилно да собира или одзема?



Заокружи го точниот резултат!

$$1 + 1 = \begin{matrix} & 4 \\ & / \\ & 3 \\ & \backslash \\ & 2 \end{matrix}$$

$$1 + 3 = \begin{matrix} & 4 \\ & / \\ & 5 \\ & \backslash \\ & 6 \end{matrix}$$

$$1 + 5 = \begin{matrix} & 4 \\ & / \\ & 5 \\ & \backslash \\ & 6 \end{matrix}$$

$$1 + 6 = \begin{matrix} & 7 \\ & / \\ & 8 \\ & \backslash \\ & 5 \end{matrix}$$

$$1 + 4 = \begin{matrix} & 7 \\ & / \\ & 5 \\ & \backslash \\ & 6 \end{matrix}$$

$$1 + 7 = \begin{matrix} & 8 \\ & / \\ & 6 \\ & \backslash \\ & 5 \end{matrix}$$

Заокружи го точниот резултат!

$$7 = \begin{matrix} & 4 + 1 \\ & / \\ & 5 + 1 \\ & \backslash \\ & 6 + 1 \end{matrix}$$

$$4 = \begin{matrix} & 1 + 2 \\ & / \\ & 1 + 3 \\ & \backslash \\ & 1 + 4 \end{matrix}$$

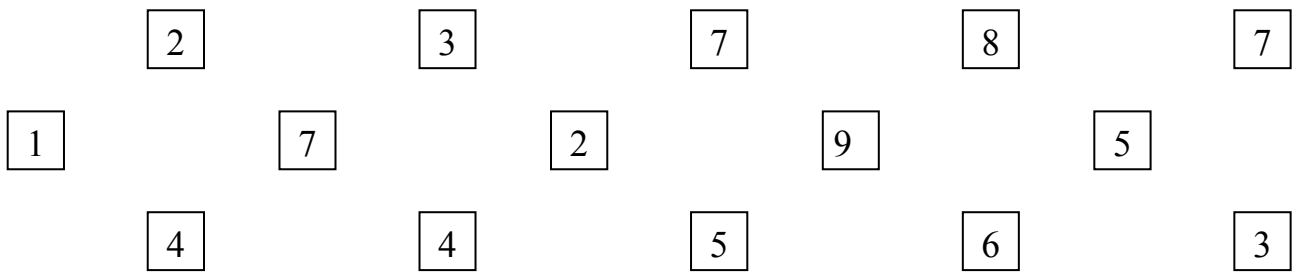
$$3 = \begin{matrix} & 3 + 1 \\ & / \\ & 1 + 1 \\ & \backslash \\ & 2 + 1 \end{matrix}$$

$$5 = \begin{matrix} & 7 + 1 \\ & / \\ & 4 + 1 \\ & \backslash \\ & 6 + 1 \end{matrix}$$

$$8 = \begin{matrix} & 1 + 7 \\ & / \\ & 1 + 3 \\ & \backslash \\ & 1 + 6 \end{matrix}$$

$$6 = \begin{matrix} & 3 + 1 \\ & / \\ & 1 + 4 \\ & \backslash \\ & 5 + 1 \end{matrix}$$

Поврзи ги со линија во низа броевите од 1 до 8!



Заокружи го точниот резултат!

$$7 - 1 = \begin{cases} 8 \\ 5 \\ 6 \end{cases}$$

$$5 - 1 = \begin{cases} 3 \\ 4 \\ 6 \end{cases}$$

$$3 - 1 = \begin{cases} 4 \\ 1 \\ 2 \end{cases}$$

$$6 - 1 = \begin{cases} 7 \\ 8 \\ 5 \end{cases}$$

$$8 - 1 = \begin{cases} 7 \\ 6 \\ 5 \end{cases}$$

$$4 - 1 = \begin{cases} 5 \\ 4 \\ 3 \end{cases}$$

Заокружи го точниот резултат!

$$3 = \begin{cases} 2 - 1 \\ 3 - 1 \\ 4 - 1 \end{cases}$$

$$6 = \begin{cases} 5 - 1 \\ 8 - 1 \\ 7 - 1 \end{cases}$$

$$2 = \begin{cases} 3 - 1 \\ 1 - 1 \\ 4 - 1 \end{cases}$$

$$4 = \begin{cases} 6 - 1 \\ 5 - 1 \\ 3 - 1 \end{cases}$$

$$5 = \begin{cases} 4 - 1 \\ 5 - 1 \\ 6 - 1 \end{cases}$$

$$7 = \begin{cases} 8 - 1 \\ 7 - 1 \\ 6 - 1 \end{cases}$$

Име и презиме _____