

МЕРКИ ЗА ТЕЧНОСТ

12.5.2020

литар *l* $1l = 1000ml$
 милилитар *ml*

1. Запиши ги на линијата дадените вредности во табелата!

<i>l</i>	<i>dl</i>	<i>cl</i>	<i>ml</i>
	1	2	5
7	0	0	0
1	0	0	0
			9
		8	5

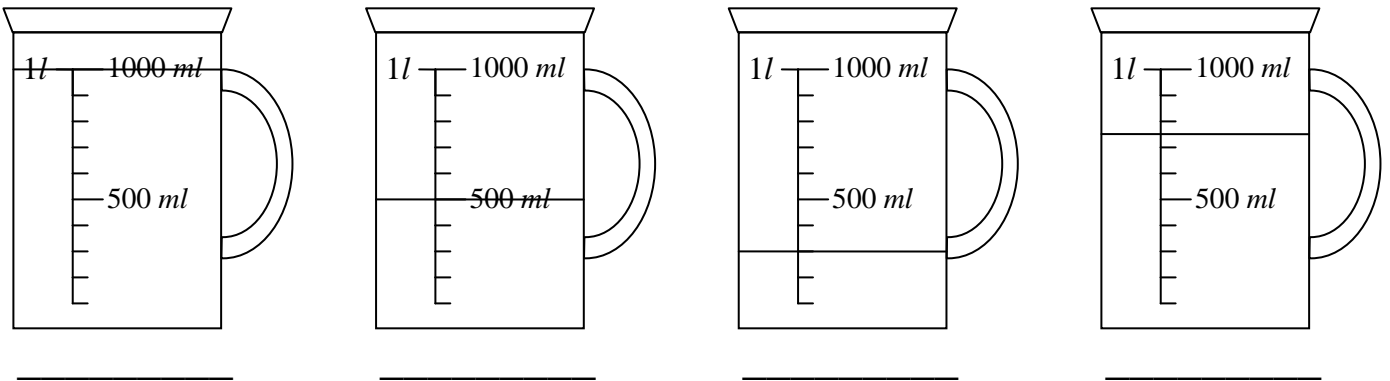
_____ *ml*
 _____ *l*
 _____ *l*
 _____ *ml*
 _____ *ml*

2. Внеси ги именуваните броеви во табелата!

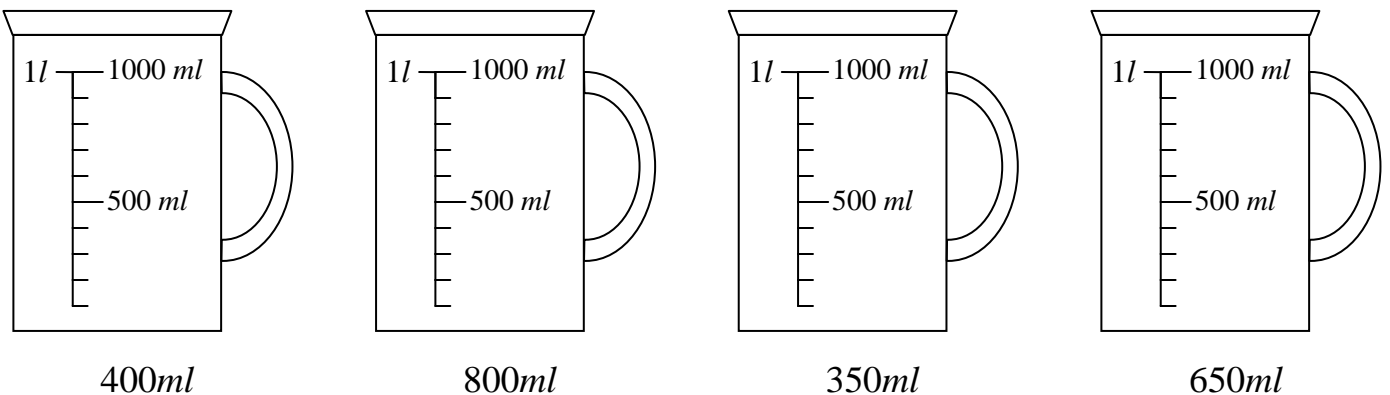
<i>l</i>	<i>dl</i>	<i>cl</i>	<i>ml</i>

← 20*ml*
 ← 7*ml*
 ← 250*ml*
 ← 9*l*

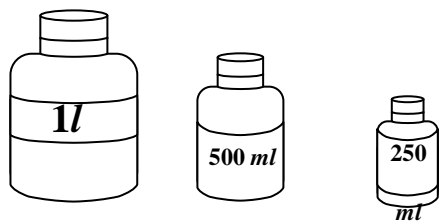
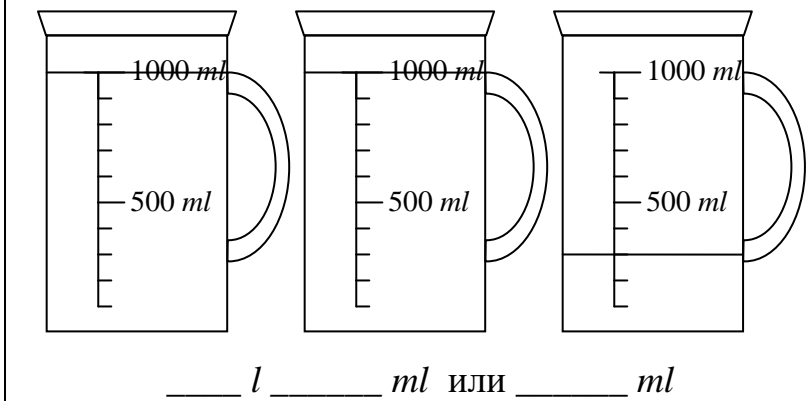
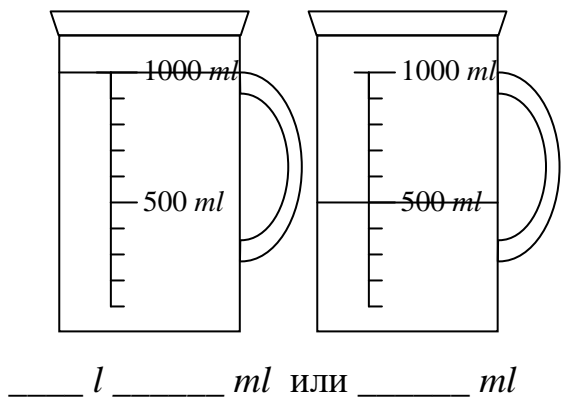
3. Обој ја течноста во садот (до линијата), а потоа запиши колку течност има во садот!



4. Нацртај линија до каде треба да се наполни течност во садот според барањето и обој ја!

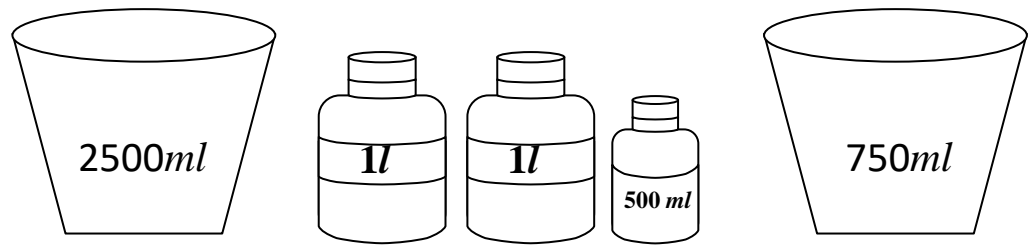


Колку течност има во садовите? Запиши на два начини – со именуван и со повеќеименуван број!



← Употреби ги дадените шишиња како инструмент за мерење со кој ќе ја измериш водата во садот. (стави ги броевите во табелата, за да пронајдеш колку шишиња од литар ти требаат)

Пример:



име и презиме _____

<http://odnasatacilnica.com>