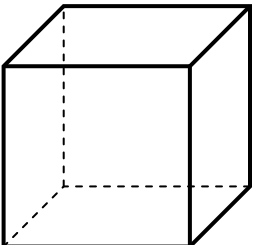
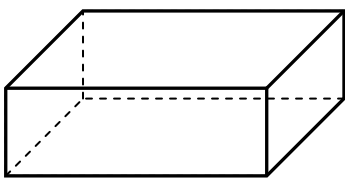
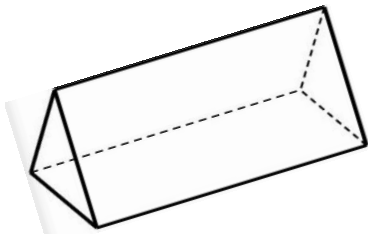
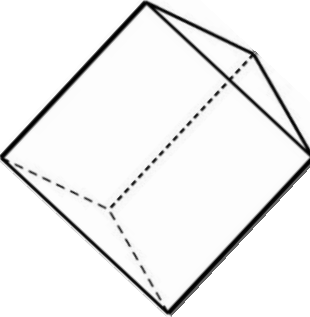
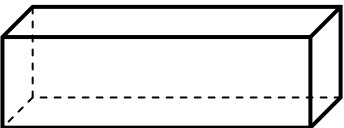
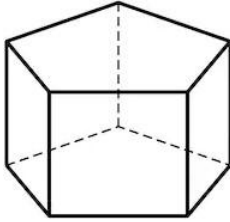
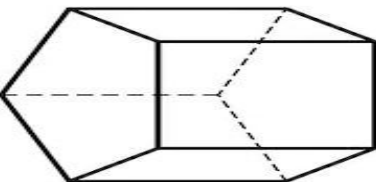
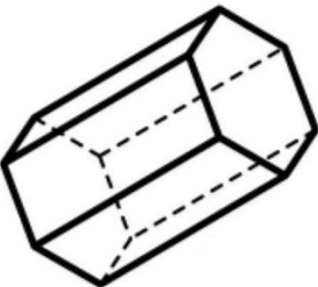


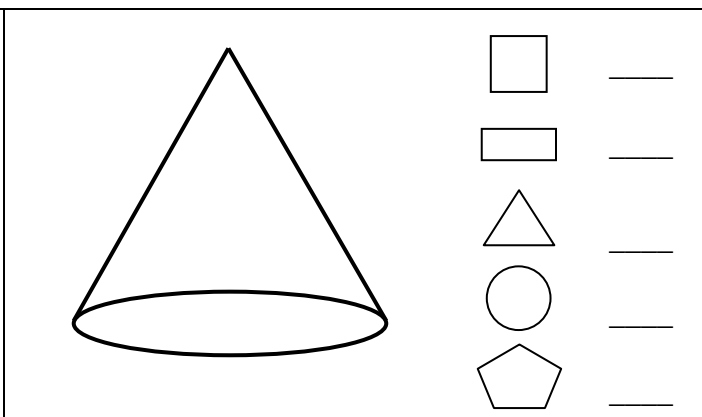
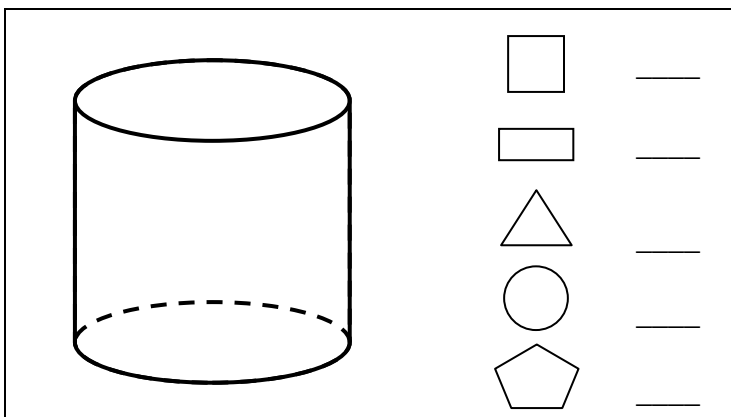
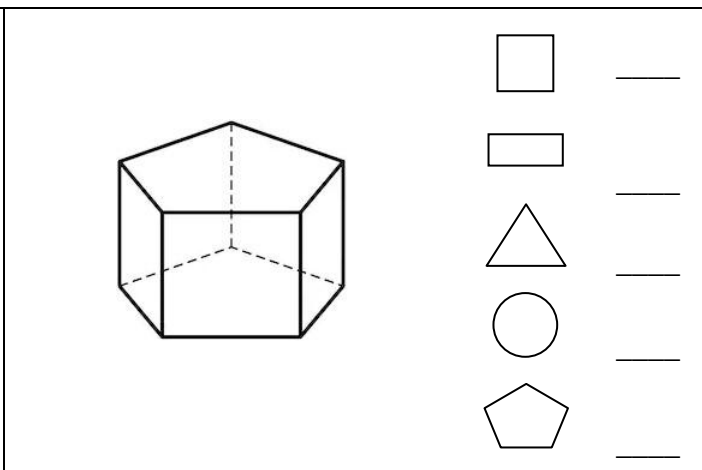
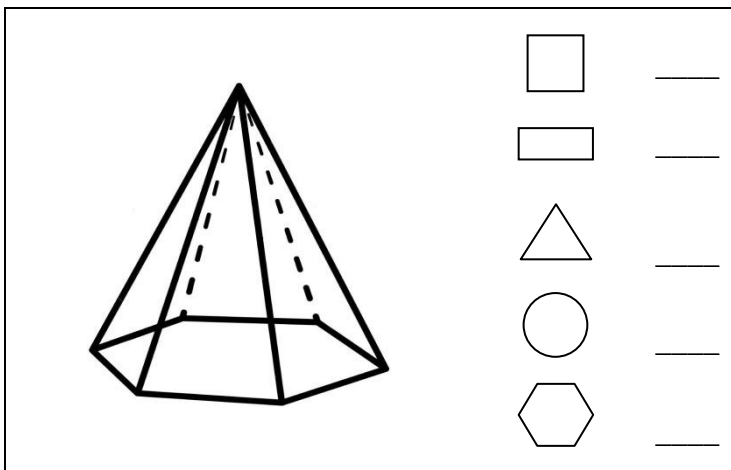
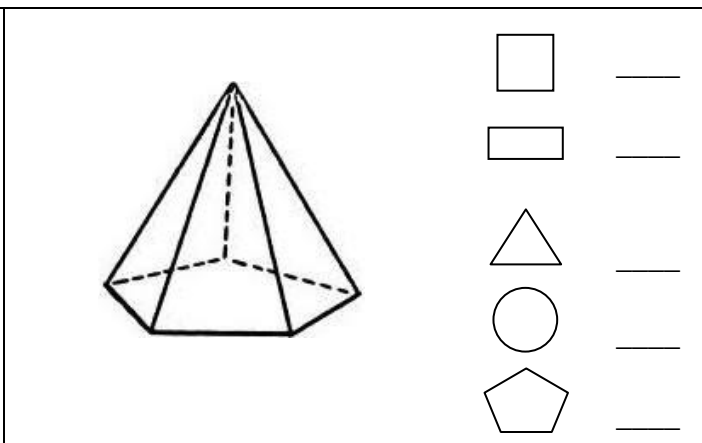
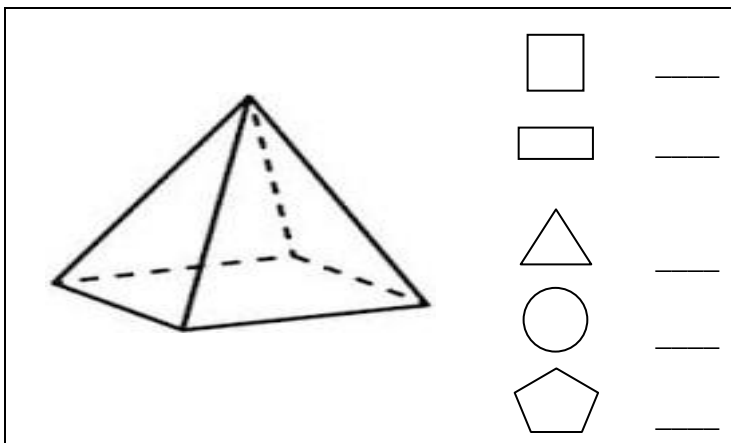
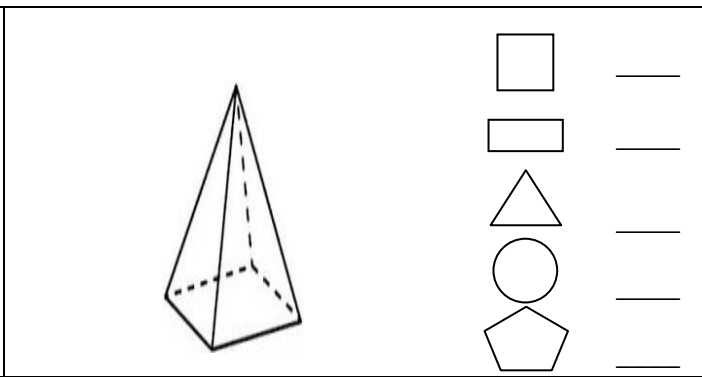
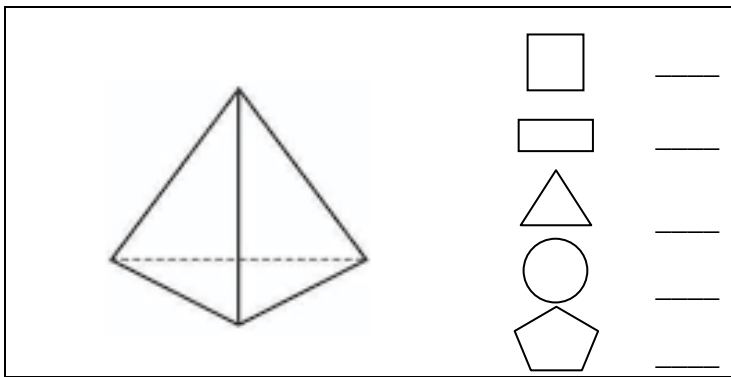
1. Кај секоја 3Д форма запиши го бројот на 2Д форми кои се нејзини сидови.

	□	—		□	—
	▭	—		▭	—
	△	—		△	—
	○	—		○	—
	⬠	—		⬠	—

	□	—		□	—
	▭	—		▭	—
	△	—		△	—
	○	—		○	—
	⬠	—		⬠	—

	□	—		□	—
	▭	—		▭	—
	△	—		△	—
	○	—		○	—
	⬠	—		⬠	—

	□	—		□	—
	▭	—		▭	—
	△	—		△	—
	○	—		○	—
	⬠	—		⬠	—



име и презиме _____